

PREMIUM SVĚTELNÁ ŘADA

VOLLEINGEZOGENES LUFTVORZELT/ PLNOVZDUCHOVÁ MARKÝZA



CERES



PLNĚ NAKRESLENÝ
VZDUCHOVÁ MARKÝZA KARAVAN

—
V= 240~255 cm
—



DOBA
MONTÁŽE 20-30 min



VODOODPUZUJÍCÍ UV záření

Z

GB

VÍTEJTE/ VÍTEJTE

Děkujeme, že jste si vybrali markýzu ze série „Premium Light Series“ od „Westfield Top Quality Concept“. Přečtěte si prosím pozorně tento návod k použití a dodržujte naše pokyny pro péči a bezpečnost.

Děkujeme, že jste si zakoupili tuto markýzu Westfield Top Quality Concept. Před použitím markýzy si prosím přečtěte celý a pozorně tento návod k použití. Dodržujte prosím pokyny pro péči a bezpečnost.

SHRNUTÍ/ SHRNUTÍ

| | | |
|-----------------------------------|-------|----|
| OBEČNÁ DOPORUČENÍ A POUŽITÍ | --- | 1 |
| OBEČNÁ DOPORUČENÍ A POUŽITÍ | | |
| SEZNAM BOM/ SEZNAM DÍLŮ | ----- | 3 |
| STAVBA/ INSTALACE | | |
| Příprava/ Příprava | ----- | 4 |
| Vložení stanu/ vložení markýzy | ----- | 5 |
| Nafukování / pumpování | ----- | 6 |
| Přední a boční panely | ----- | 8 |
| Montáž předního krytu | --- | 9 |
| BĚHEM/ PITCHING | | |
| Sturmleinen/ Storm Strap | ----- | 10 |
| Vyprázdnění / deflace | ----- | 11 |
| Netěsné ventily a jejich opravy | | |
| Netěsné ventily a jak to opravit | | |
| Výměna vzduchové hadice TPU | ----- | 12 |
| Vyměňte vzduchovou trubici TPU | | |
| NÁVOD K PÉČI | ----- | 13 |
| VŠEOBECNÁ PÉČE A POKYNY K POUŽITÍ | | |

OBECNÁ DOPORUČENÍ A POUŽITÍ

OBECNÁ DOPORUČENÍ A POUŽITÍ

- Doporučujeme použít další podlahovou krytinu nebo kryt, abyste předešli poškození vaší markýzy, ke kterému může dojít během instalace na karavan, obytný vůz nebo vozidlo.
- Než vyrazíte na první cestu, seznámte se s markýzou. Doporučujeme zkušební nastavení.
- Položte markýzu na čistý a rovný povrch. Odstraňte kameny a větve, abyste předešli možnému poškození. Dávejte pozor na vznikající větry, aby nedošlo k poškození. Pokuste se umístit markýzu na místo chráněné před větrem.
- Neinstalujte markýzu pod stromy, protože míza ze stromů a jiné cizí předměty mohou markýzu nenávratně poškodit nebo znečistit.
- Ke kondenzaci dochází vždy u všech potažených a neprodyšných materiálů. Kondenzace se tvoří na nejchladnějším povrchu markýzy a může být viditelná na vnitřní straně markýzy. Kondenzace není výrobní vadou ani důvodem k reklamaci.
- Kondenzaci lze snížit dobrým větráním.
- Markýza je určena pouze pro soukromé použití, nikoli pro komerční použití. Stan také není vyroben pro dlouhodobé používání.
- Vyhněte se prosím zatížení sněhem. Markýzy nejsou navrženy tak, aby vydržely zatížení sněhem.
- Při silném větru a bouřce je nutné markýzu demontovat, aby nedošlo k poškození výrobku.

- Nikdy neotevírejte zipy na nafouknuté vzduchové hadici, mohlo by dojít k poškození vzduchových hadic.
- Ventily na vzduchových hadicích se mohou časem uvolnit. Před každým použitím zkontrolujte, zda jsou ventily pevně přišroubovány.

- Doporučujeme použít další podlažku nebo krytinu, abyste zabránili poškození markýzy při její montáži na karavan, obytný vůz nebo vozidlo.
- Než vyrazíte na první cestu, seznámte se s markýzou. Před cestou doporučujeme testovací nastavení.

- Nainstalujte markýzu na čistý a rovný povrch. Odstraňte kameny a větve, abyste zabránili možnému poškození vaší markýzy a poznamenejte si směr a sílu větru a vždy se snažte postavit markýzu na místě chráněném před větrem.

- Neinstalujte markýzu pod stromy, protože míza ze stromů a jiné nečistoty mohou markýzu trvale poškodit.
- Na všech potažených, neprodyšných materiálech vždy dojde ke kondenzaci. To je případ, kdy se na nejchladnějším povrchu markýzy tvoří kondenzovaná voda, která někdy může být uvnitř markýzy. Kondenzace je často mylně považována za netěsnost a není důvodem k reklamaci nebo závadě markýzy.
- To lze zmírnit zajištěním dostatečné ventilace markýzy, která umožní zvýšené proudění vzduchu a tím sníží kondenzaci.

- Tato markýza není konstruována pro trvalé stání nebo komerční použití.
- Vyhněte se prosím zatížení sněhem. Vzduchové markýzy nejsou stavěny pro zimní kempování.
- V případě silného větru a bouřky je nutné markýzu sundat, aby nedošlo k jejímu poškození.
- Nikdy neotevírejte zipy na žádné vzduchové trubici, když jsou nafouknuté. To může vést k poškození vzduchových trubic a vaší markýzy.
- Ventily na vzduchových hadicích se mohou časem uvolnit, i když se nepoužívají, takže před nafouknutím markýzy byste měli vždy zkontrolovat, zda jsou ventily těsné, jinak by mohly unikat.



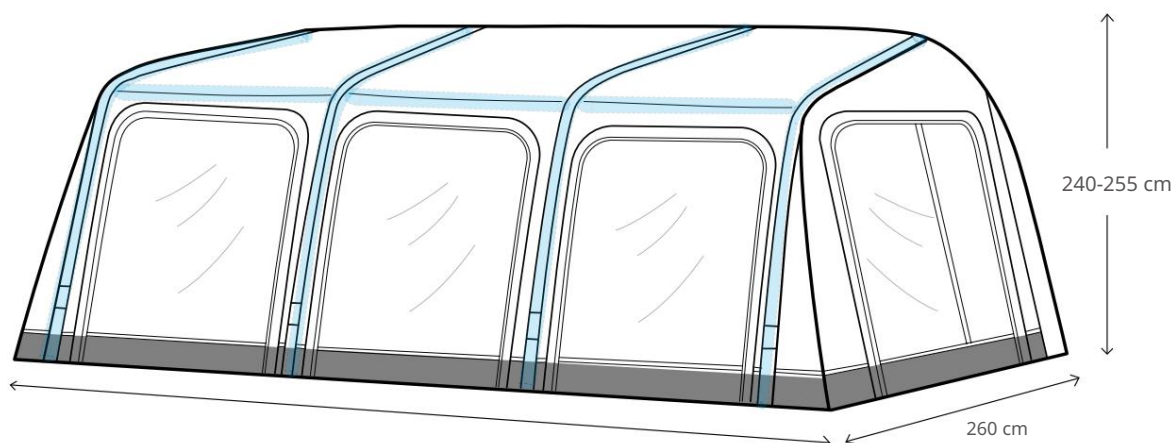
CERES VELIKOST 8/9/10

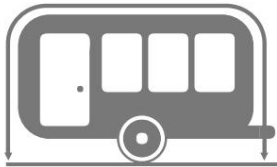


Gr.8 /Velikost 8 Art.-Nr.:12020608000000

Gr.9 /Velikost 9 Art.-Nr.:12020609000000

Gr.10/Velikost 10 Art.-Nr.:12020601000000



| Model/Model | šířka/šířka | Obvodová velikost/velikost rámu A | |
|-------------|-------------|-----------------------------------|---|
| CERES 8 | 525 cm | 946 ~ 980 cm |  |
| CERES 9 | 560 cm | 981 ~ 1015 cm | |
| CERES 10 | 595 cm | 1016 ~ 1050 cm | |

Obvodová velikost / velikost A-rámu

SEZNAM BOM/ SEZNAM DÍLŮ

taška na přenášení

Taška na přenášení



x 2

Větrná zástěra a kryt kola

Sukně a kryt kola



x 1

Čerpadlo s pojistným ventilem

Čerpadlo a pojistný tlakový ventil



x 1

Ocelové kolíky

Ocelové kolíky



x 11

Bouřkové čáry

Storm Strap



x 6

Elastický napínák

Pružný prsten



x 6

ABS kolíky

ABS kolík



x 68

Žebříkové gummy

Zavěšovací žebřík



x 46

Napínač ventilů

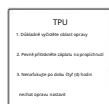
Klíč na ventily



x 1

Sada na opravu TPU

Záplata na opravu TPU



x 2

VOLITELNÉ/VOLITELNÉ

Verandové bary

Veranda Žádná



Obj.č. 12020370003000

Univerzální kultivace

Univerzální příloha



Obj.č. 12020370002000

Univerzální montážní vnitřní stan

Univerzální přílohový vnitřní stan



Obj.č. 12020370004000

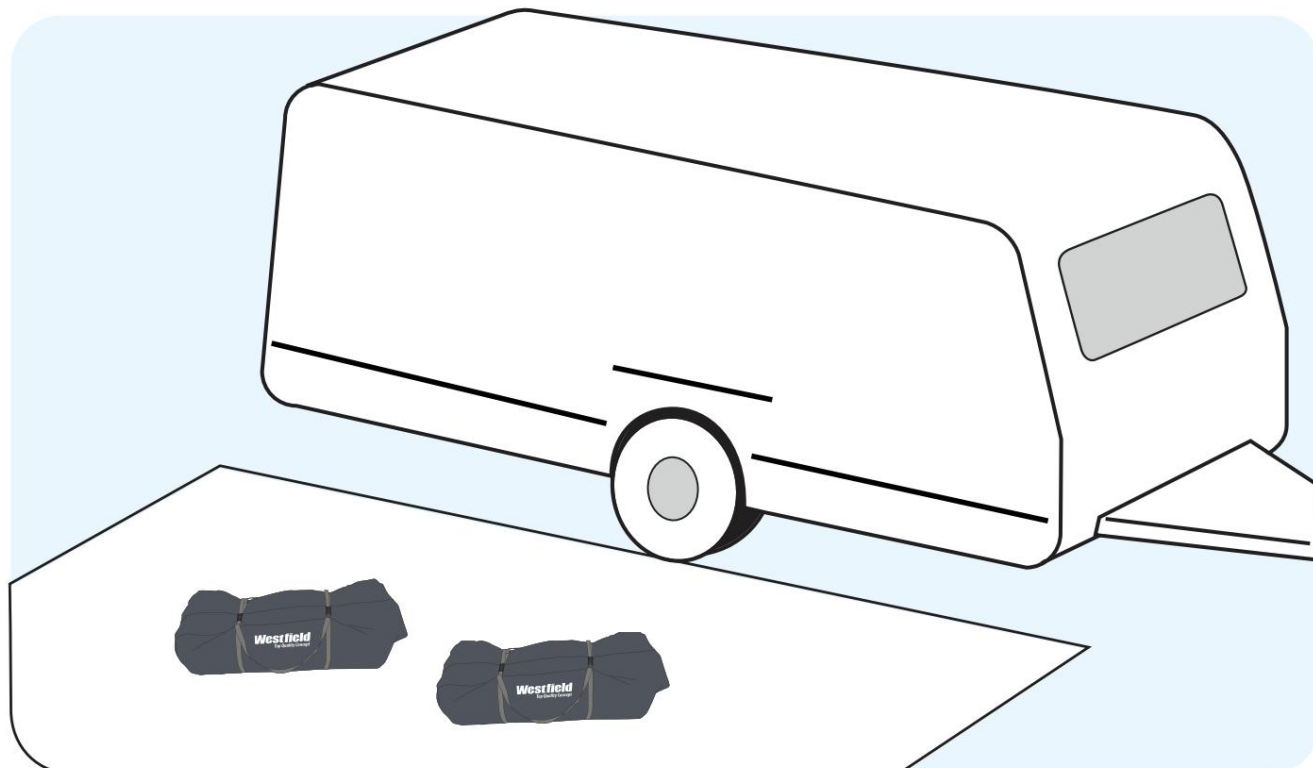
Elektrické čerpadlo

Elektrické čerpadlo



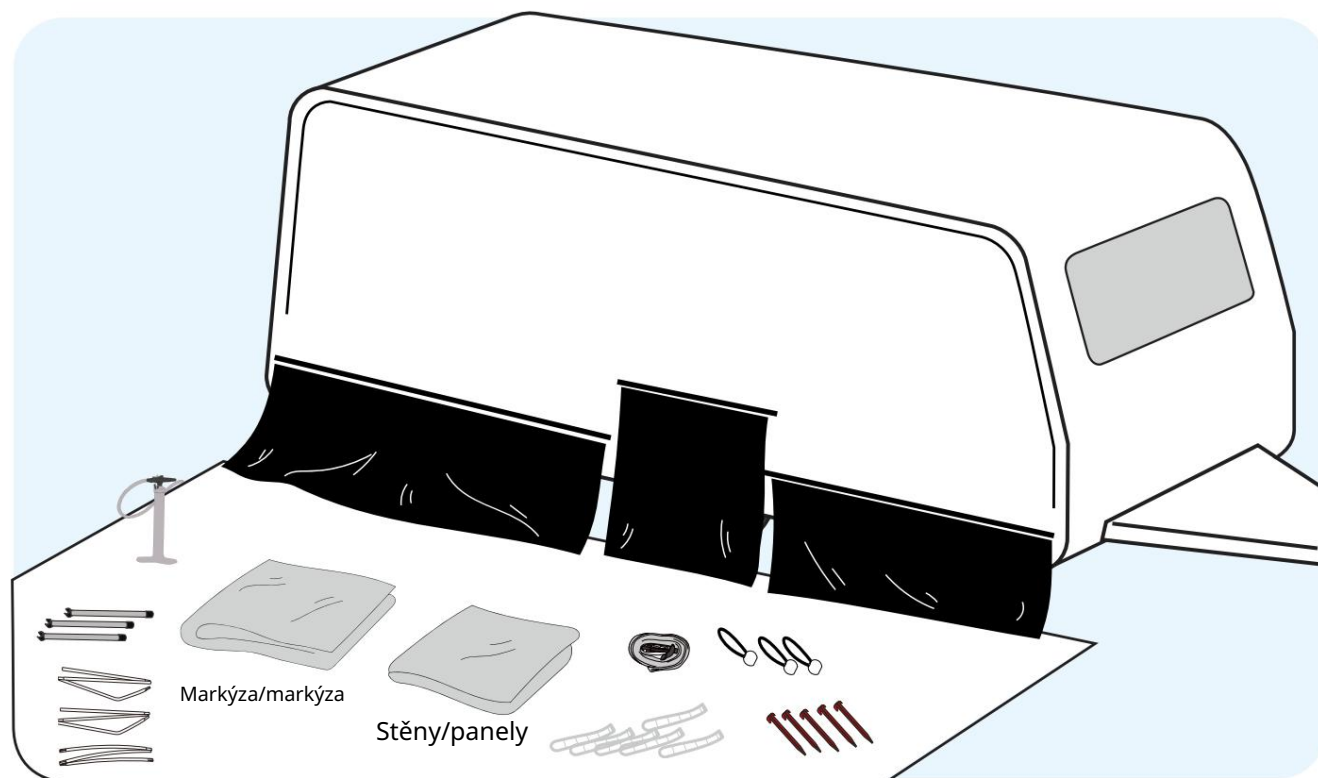
Obj.č. 12930010000000

1 Příprava/ Příprava



Jako podklad vždy používejte plachtu nebo stanový koberec. Aby nedošlo k poškození a znečištění aby nedošlo ke zranění při slučování.

Jako základ vždy používejte podlahku nebo stanový koberec. Aby se zabránilo poškození a kontaminaci během montáže.

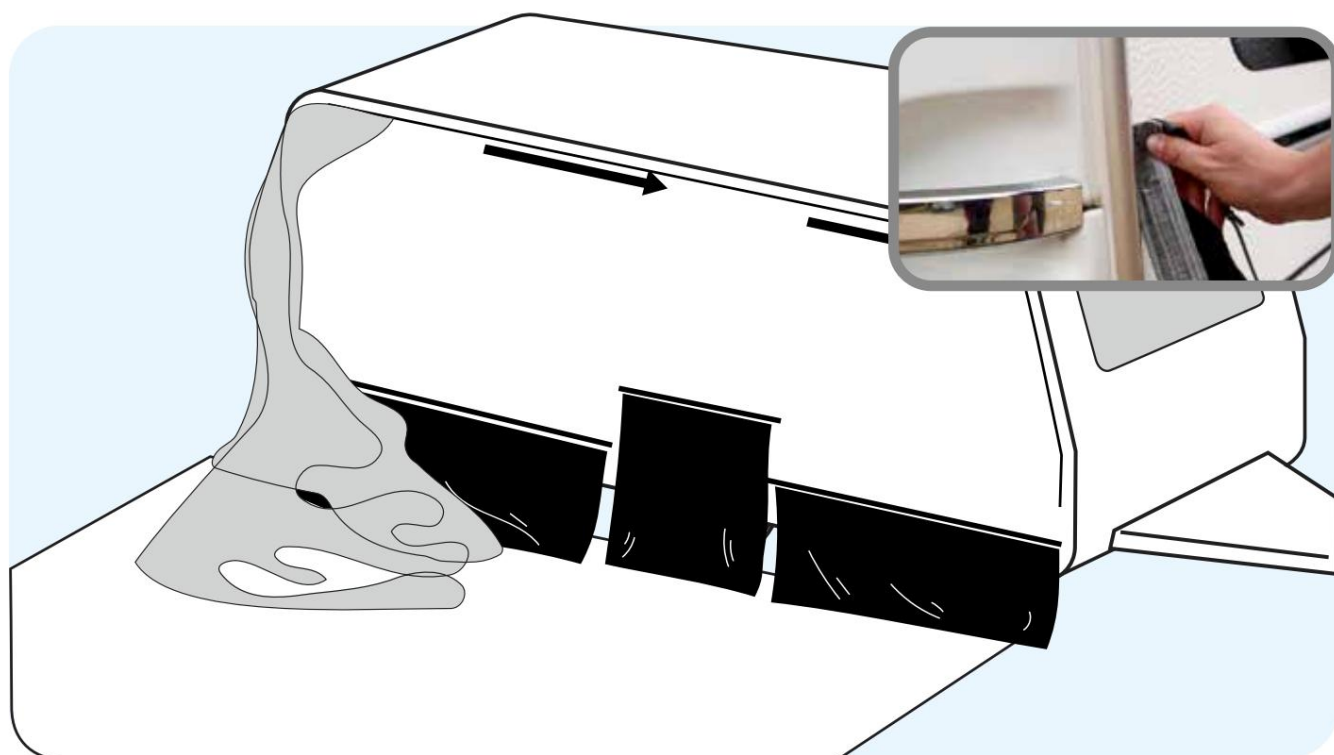


Je-li to nutné, zasuněte větrnou zástěru do potrubní lišty na spodní straně vozidla.

Poté připevněte kryt kola k dodanému držáku nebo jej připojte k větrné zástěře pomocí dodané dvojité lišty.

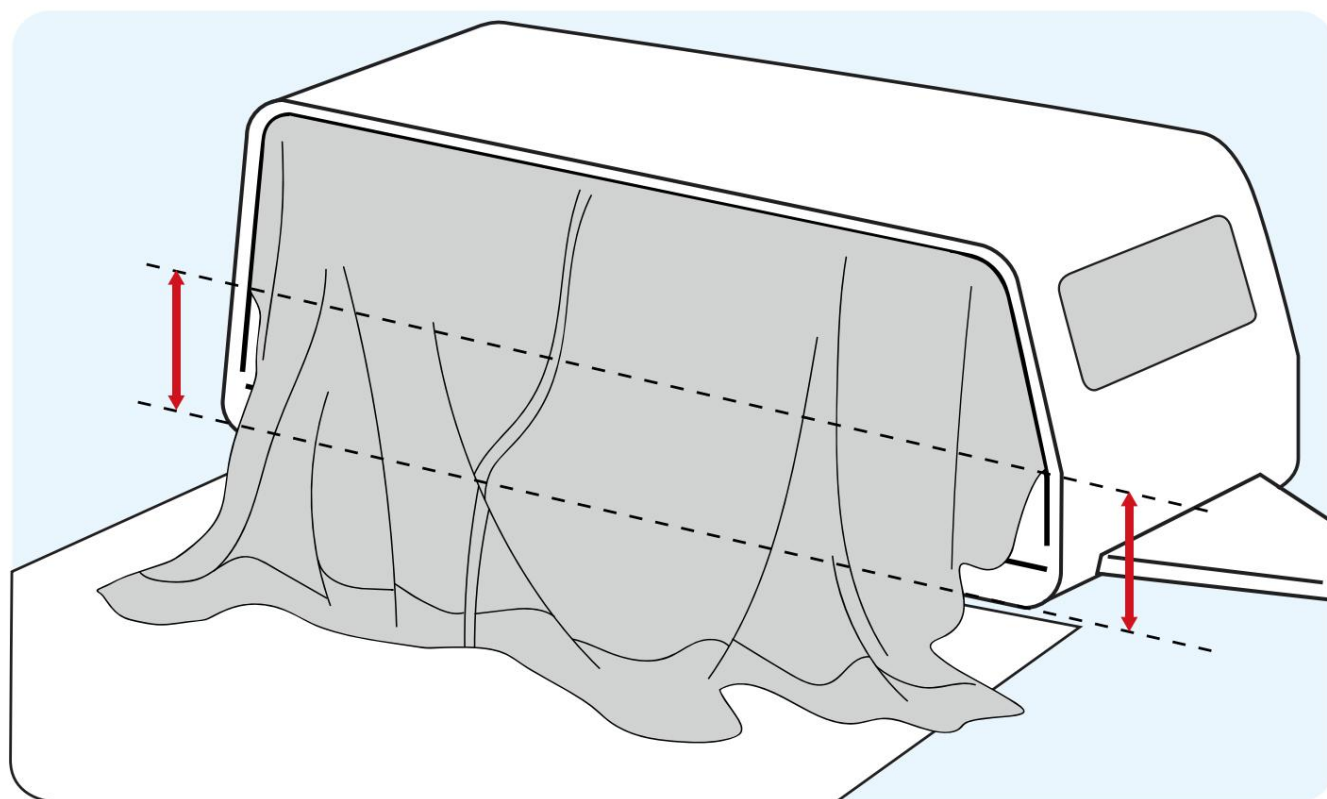
V případě potřeby nasadte zástěru proti průvanu jejím zasunutím do spodní kolejnice na spodní straně karavanu, obytného vozu nebo vozidla. Kryt kola se buď zasune do kolejnice na podběhu kola, nebo se použije osmičkových hadic a připojí se k horní části zástěry.

2 Stahování stanu/ vložení markýzy



Pro usnadnění montáže při potrubí doporučujeme odstranit všechny stěnové prvky. Natáhněte markýzu do potrubí a vyrovnejte ji.

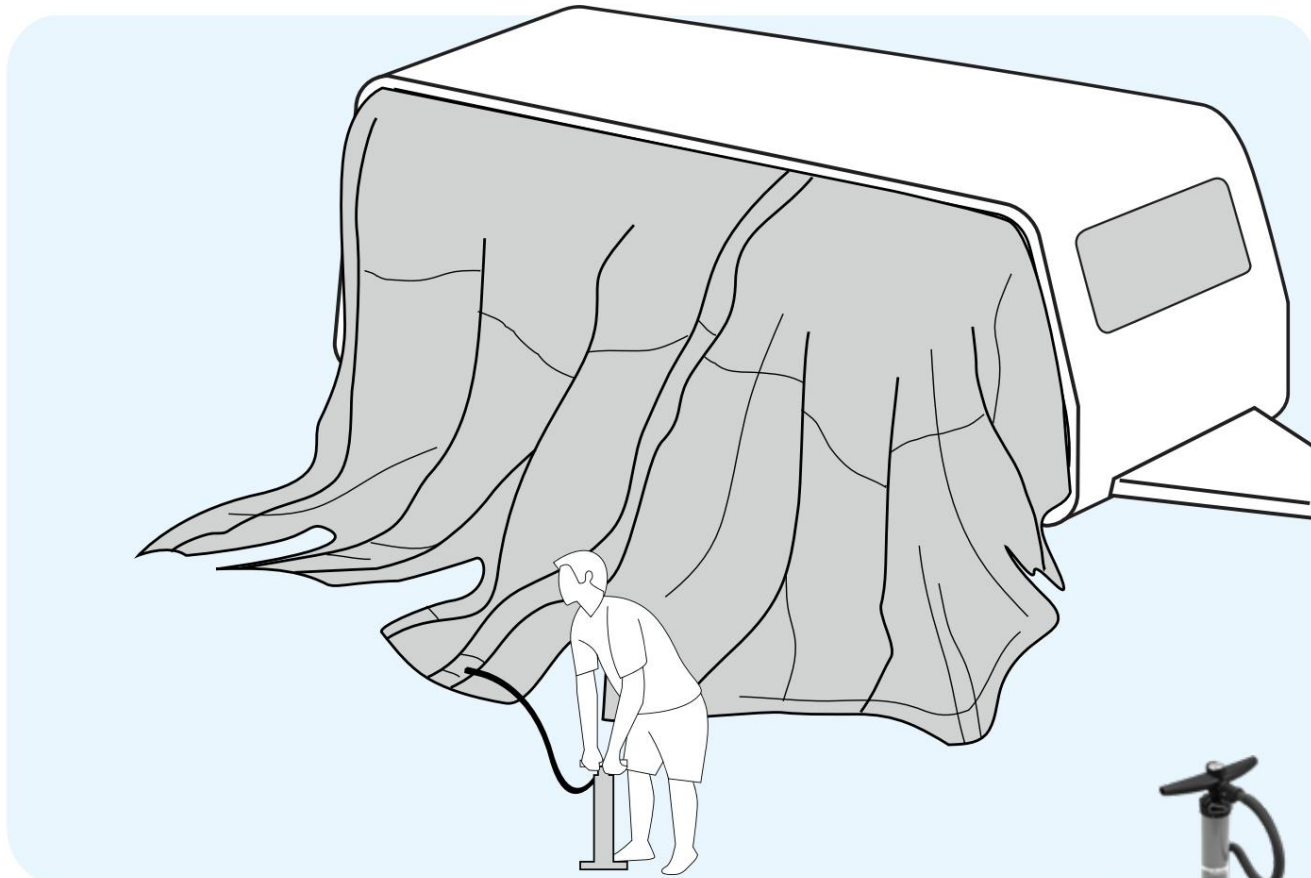
Pro snadné zasunutí markýzy do karavanu doporučujeme vyjmout všechny boční a přední prvky. Zasuňte lištu markýzy do karavanu a vyrovnejte do požadované polohy.



! Ujistěte se, že jste stan po nastěhování vyrovnali rovnoměrně. Dodatečná úprava již není možná.

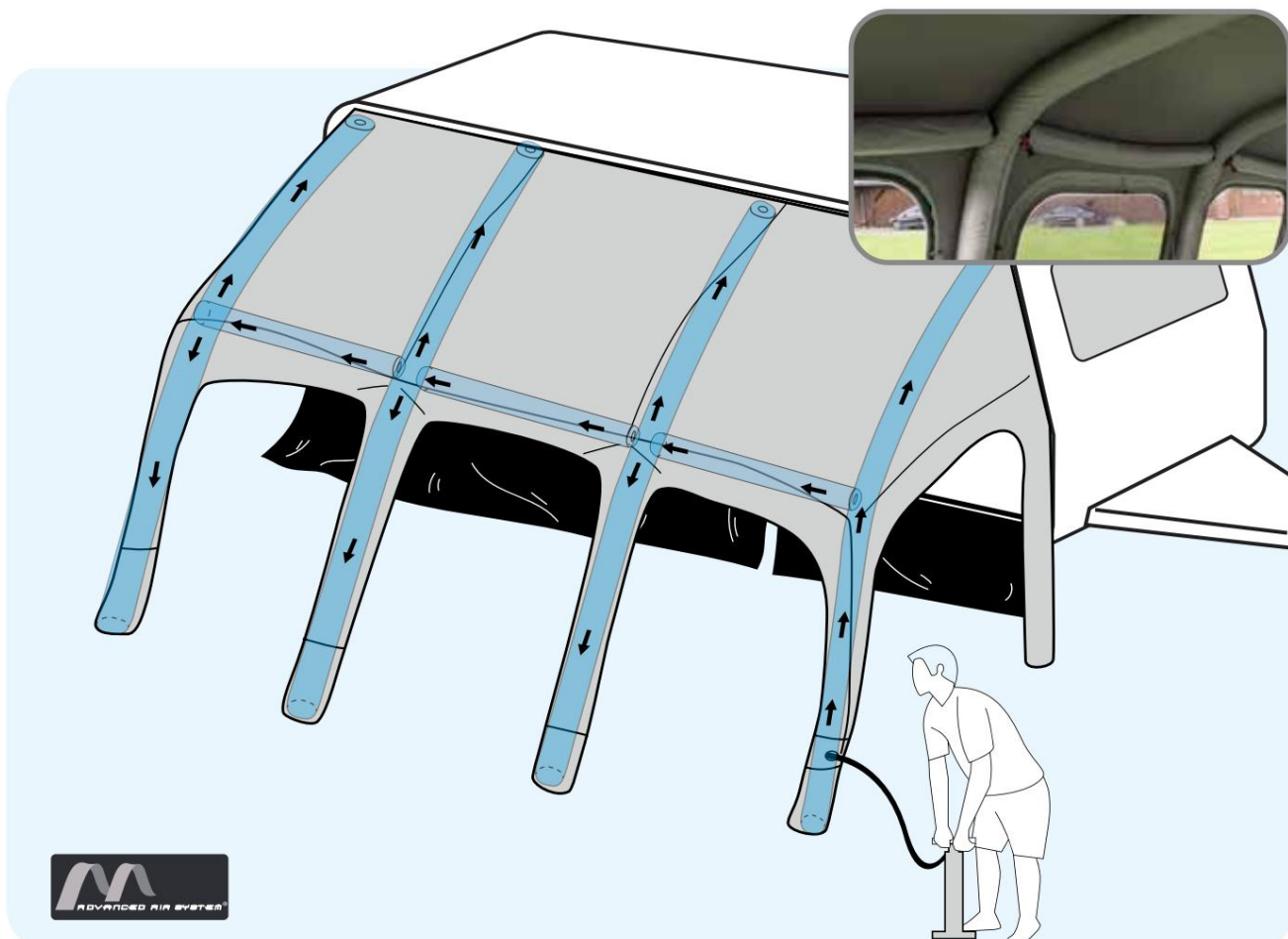
Upozorňujeme, že markýzu zarovnáte rovnoměrně. Dodatečná změna polohy není možná.

3 nafukování/ pumpování



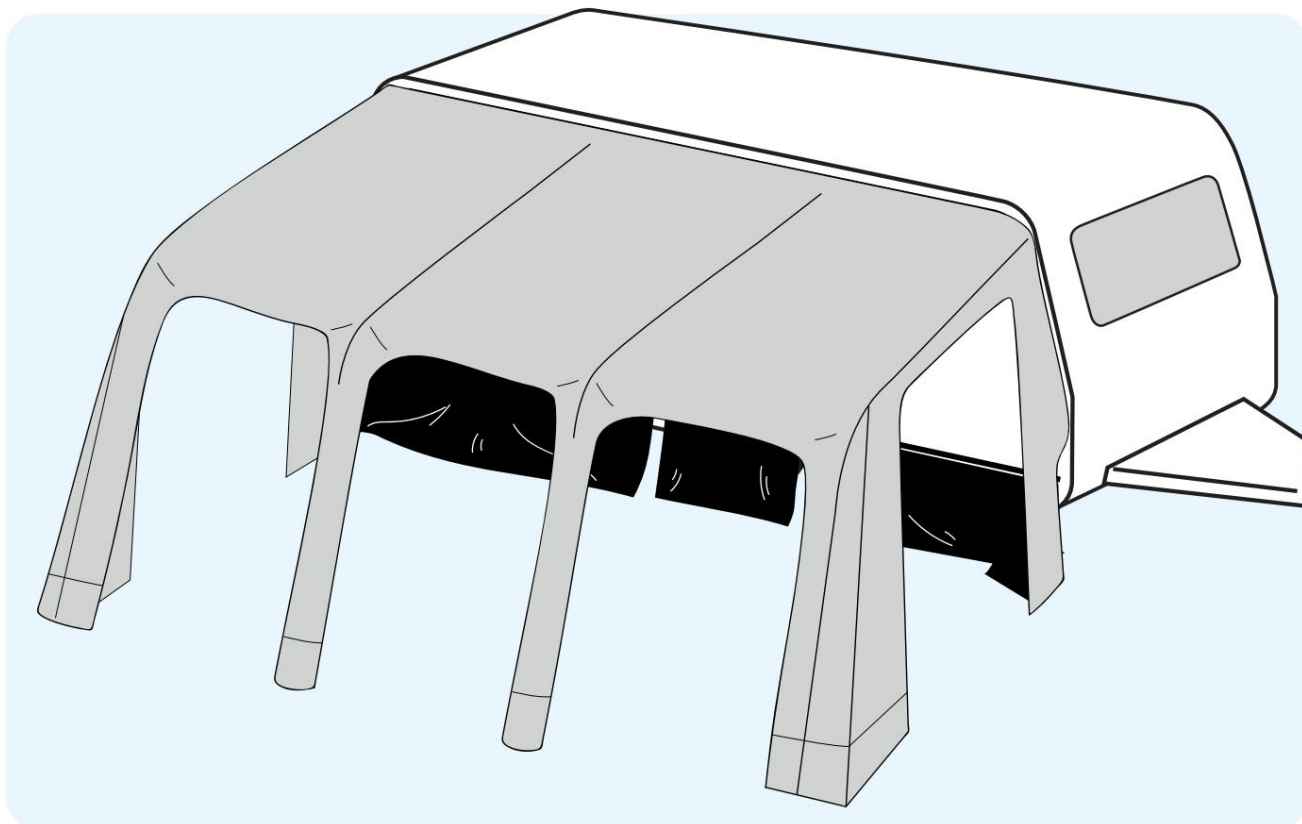
1. K nafukování používejte pouze přiloženou pumpu.
Používejte pouze originální čerpadlo dodané spolu s markýzou.
2. Markýzu opatrně nafoukněte asi na 50 % objemu vzduchu (cca 3-4 PSI)
Pumpujte opatrně pouze asi 50% tlakem asi 3 až 4 PSI.
3. Zkontrolujte uvnitř stanu, zda nejsou vzduchové hadice zkroucené, aby nedošlo k poškození vyhýbat se.
Zkontrolujte vnitřek markýzy, zda nejsou vzduchové trubky zkroucené, aby nedošlo k poškození.
4. Nyní markýzu plně nafoukněte. Když dosáhnete požadovaného tlaku 7 PSI
přetlakový ventil čerpadla se otevře.
Nyní můžete pumpovat trubice na plný tlak 7 PSI. Nad 7 PSI se automaticky otevře tlakový ventil vzduchového čerpadla, aby se zabránilo přetlaku.
5. Zavřete ochranný uzávěr ventilu, aby nedošlo ke ztrátě vzduchu.
Zavřete ochranný uzávěr na ventilu, abyste zabránili ztrátě tlaku.
6. V závislosti na stavu půdy doporučujeme vyrovnat vzduchové tyče pomocí rozpěrek.
V závislosti na struktuře půdy doporučujeme použít sady vzdáleností k vyrovnání vzduchových trubíc.



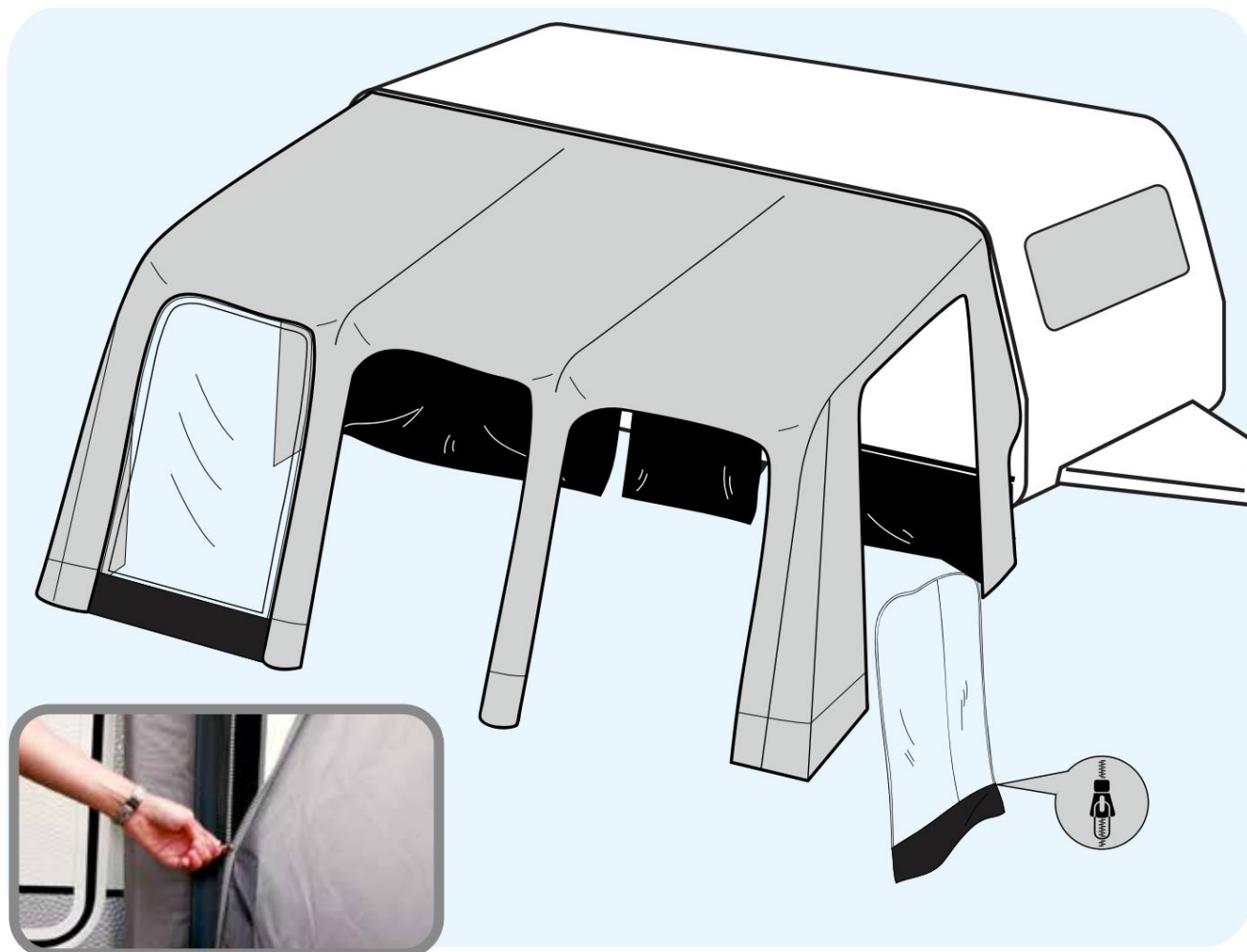


S naším systémem AAS můžete nafouknout celý stan pomocí jediného ventilu.

Náš systém AAS vám umožňuje napumpovat vaši markýzu pouze pomocí jednoho ventilového bodu.

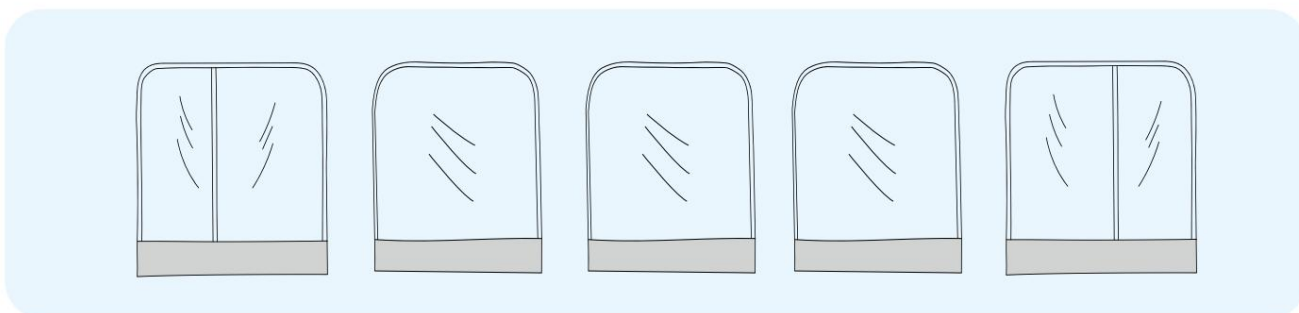


4 boční a přední stěny Boční a přední panely



V případě potřeby zatáhněte boční a přední stěny

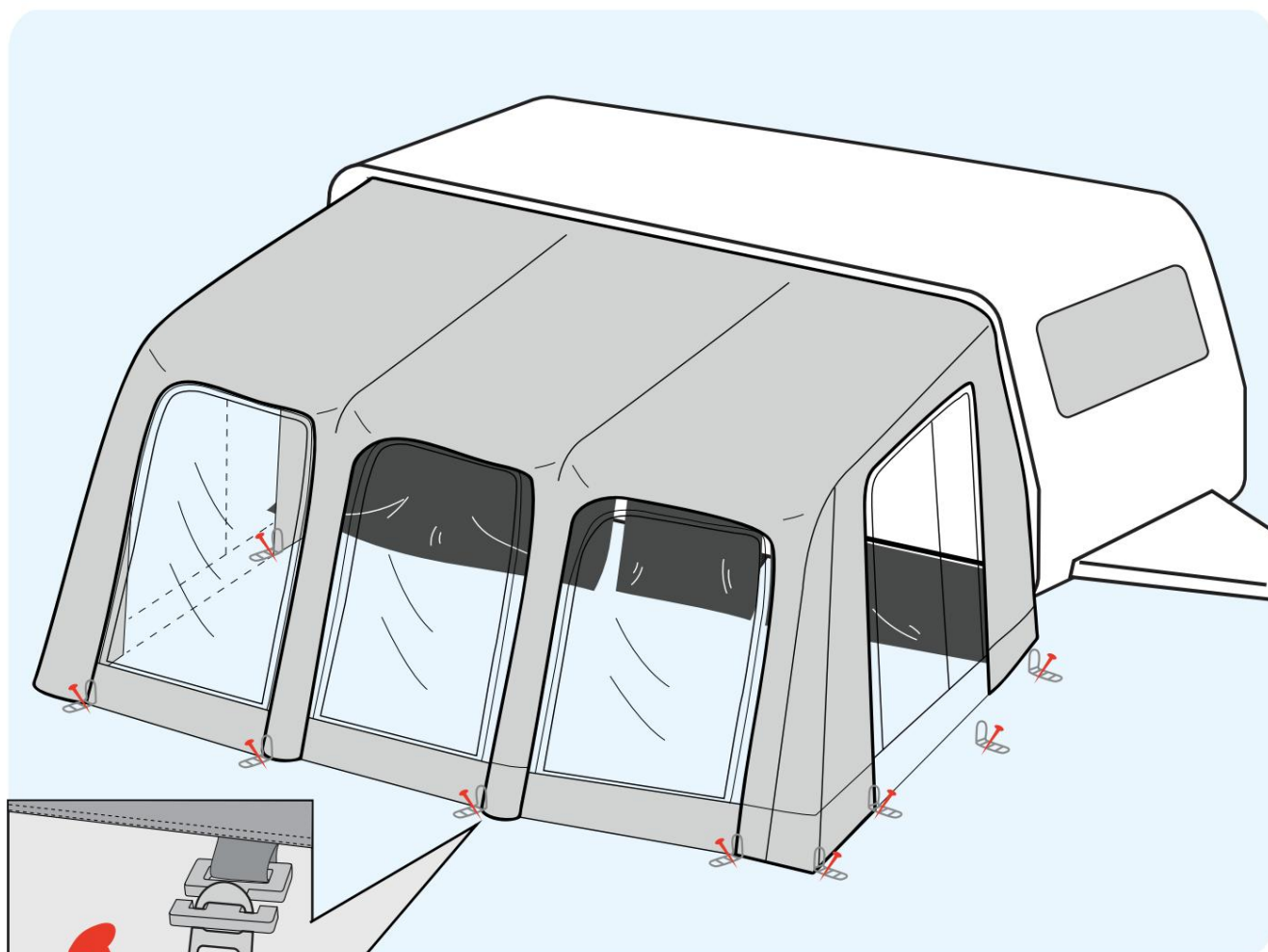
V případě potřeby zapněte boční a přední panely na zip



Po nafouknutí vložte všechny boční a přední prvky do markýzy. Ujistěte se, že jste stan předem nerozvázali.

Po napumpování markýzy lze všechny přední a boční panely zapnout zipem. Upozorňujeme, že markýzu nezapínáte před zipem panelů.

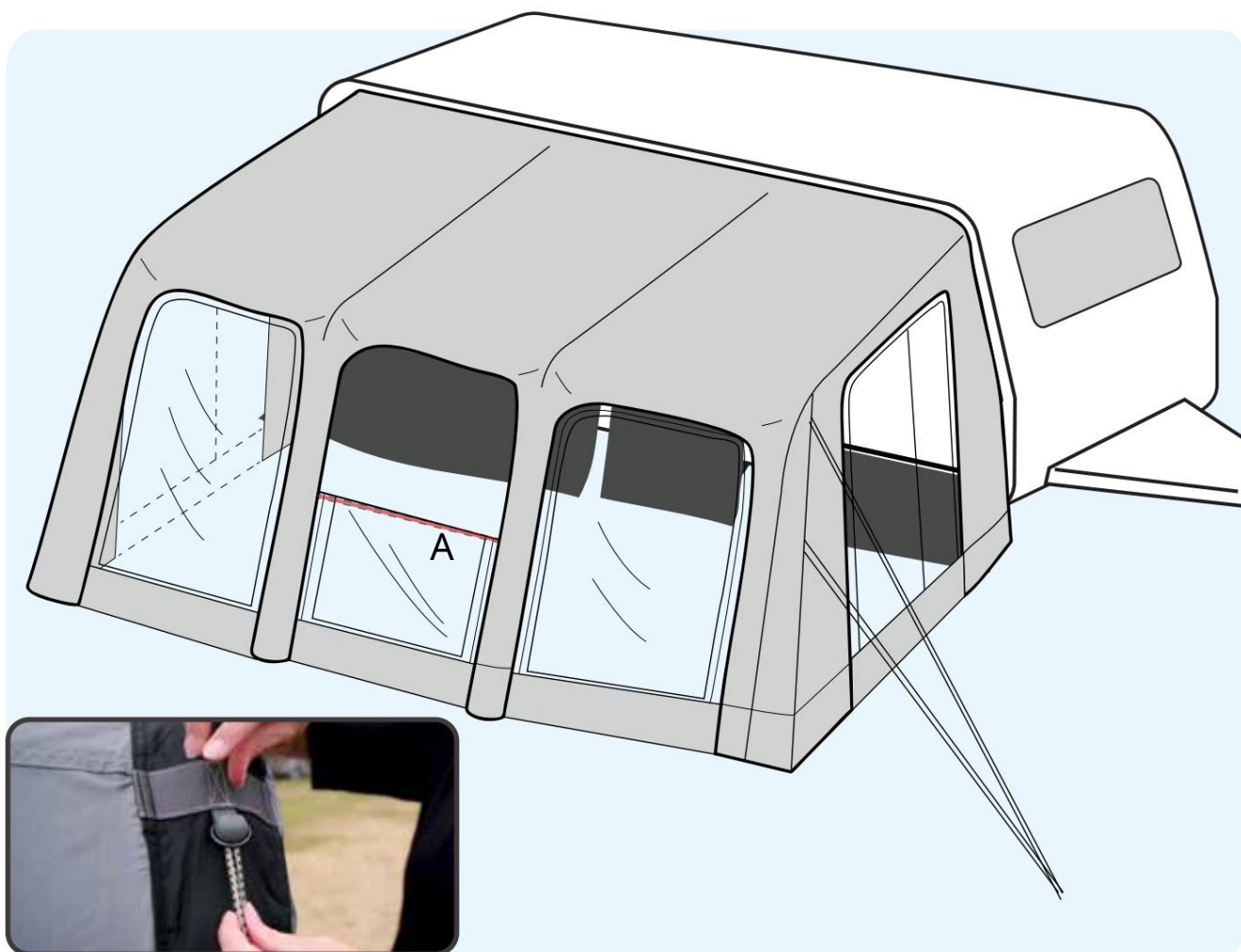
5 kreditů/pitching



Nyní napněte markýzu. Vždy začněte karavánem. Vždy umístěte kolíky pod mírným úhlem, jak je znázorněno na obrázku. Dbejte na to, abyste zipy při rozeptávání nijak nenapínali, jinak se budou obtížně otevírat.

Nyní můžete markýzu zavěsit, vždy začněte ve 2 rozích poblíž karavanu. Umístěte kolíky pod úhlem, jak je znázorněno na obrázku. Dbejte na to, abyste zipy příliš nenapínali, protože později bude obtížné je rozeptnout.





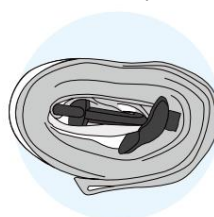
Popruh Sturmleinen/Storm

Vždy připevněte všechny popruhy, abyste byli co nejlépe připraveni na změny počasí.

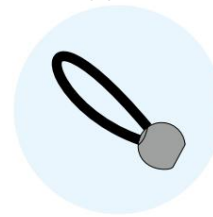
Abyste zajistili odlehčení od tahu, vždy umístěte přiložené elastické napínače mezi kotevní popruhy a kotevní kroužek. Ty regulují nadměrné napětí a zabraňují tak poškození Vaší markýzy.

Vždy používejte všechny popruhy, abyste byli připraveni na náhlé změny počasí. Aby se markýza příliš nenapínala, vždy používejte přiložené gumičky. Tyto elastické prvky regulují napětí a zabraňují poškození vaší markýzy.

Bouřkové čáry
Storm Strap



Elastický napínák
Pružný prsten



Verandové bary
Veranda Žádná



Verandastange/Veranda Pole VOLA^ATELNÉ

Po vložení tyče můžete sklopit přední prvek, aniž byste zbytečně namáhali zipy.

Použitím této hole, viz obrázek, můžete přehodit přední část, aniž byste se vyhnuli přílišnému tlaku na zip.

NETĚSNÉ VENTILY A JEJICH OPRAVA NETĚSNÉ VENTILY A JAK JE OPRAVIT

- Identifikujte netěsný ventil a uvolněte jej ze závitů otáčením proti směru hodinových ručiček. Část vzduchu uniká, dokud se ventil zcela neuvolní a neodstraní. Zbývající ventil, který je stále v hadici, nyní okamžitě utěšňuje ztrátu vzduchu.

Najděte netěsný ventil a uvolněte jej otočením proti směru hodinových ručiček, uslyšíte vycházet vzduch, ale jakmile se uvolní z jeho připojení, mělo by to přestat.



- Jak můžete vidět na obrázku, zbývající ventil v hadici.

To by vám mělo zanechat spojení jako na obrázku.



Napínač ventilů
klíč na ventily



- Nyní potřebujete přiložený napínač ventilu, který je uložen v tašce s příslušenstvím. Vyhledejte ventilový nástroj zevnitř sáčku s kolíkem markýzy.
- Umístěte napínač ventilu do ventilu a opatrně jej utáhněte. Dávejte pozor, abyste ventil příliš nenapínali.

Vložte ventilový nástroj do drážek a držte šedý spoj a otáčejte rukojetí ve směru hodinových ručiček. To by mělo utáhnout ventil a zabránit úniku vzduchu z trubice (dávejte pozor, abyste příliš neutáhli spoj).

VYPRÁZDNĚNÍ VZDUCHOVÉ HADICE/ VYPUŠTĚNÍ

Chcete-li vypustit vzduch, opatrně a pomalu odšroubujte zpětné ventily ze vzduchových tyčí. Ujistěte se, že hadice a ventil jsou pod tlakem a nezpůsobí vám žádnou újmu. Pro zabalení markýzy by měly být ventily odstraněny. Při zpětné montáži markýzy se prosím ujistěte, že jsou ventily správně a pevně zašroubovány. Dbejte prosím na to, aby se těsnění ventilů při sešroubování nezlomilo.

Chcete-li vzduchovou hadici vypustit, opatrně vyšroubujte ventily ze vzduchových hadic. Uvědomte si prosím, že vzduch uniká velmi rychle, proto ventil odšroubovávejte pomalu, abyste pomohli pomalu uvolnit tlak.

Aby se usnadnilo zabalení markýzy, ventily by měly být vynechány, protože to umožňuje únik zachyceného vzduchu, když je markýza sbalena.





Zip pláště hadice je zajištěn proti rozepnutí. Nikdy ji neotevírejte, dokud je vzduchová hadice naplněna vzduchem. Aby nedošlo k poškození, zip musí zůstat vždy zavřený. Ujistěte se, že vzduchové hadice jsou správně uloženy v kabátech a všechny zipy jsou zavřené.

Zip zesílených návleků Air tube je zajištěn proti otevření pomocí vázačky. Pokud z jakéhokoli důvodu tuto kravatu znovu přesunete, musíte ji před dalším použitím markýzy vyměnit. Nikdy jej neotevírejte, když je vzduchová trubice pod tlakem. Aby nedošlo k poškození, zip musí zůstat zapnutý. Ujistěte se, že vzduchové hadičky jsou správně uloženy v rukávech a všechny zipy jsou uzavřeny.

VÝMĚNA NEBO OPRAVA VZDUCHOVÉ HADICE VÝMĚNA VZDUCHOVÉ TRUBKY TPU

Vypustte všechny vzduch ze vzduchové hadice. Chcete-li to provést, odšroubujte celý ventil ze vzduchového potrubí, abyste vyprázdnili veškerý vzduch. Otevřete oba zipy a vyměňte/opravte vzduchovou hadici TPU. Nainstalujte novou nebo opravenou vzduchovou hadici v opačném pořadí. Dávejte pozor, abyste nezkroutili hadici. Upevněte šroubový ventil.

Zip prvního kabátu doporučujeme opět zajistit stahovací páskou, aby nedošlo k náhodnému otevření.

Zcela vypustte vzduchovou trubici. NIKDY nevyměňujte nebo neopravujte trubici před jejím úplným vyfouknutím.

Zlomte plastové sponky na manžetě vzduchové trubice a rozepněte manžetu. Poté sejměte ochranný kryt a vzduchovou trubici zevnitř pouzdra. Zlomte plastové spojky na ochranném krytu a rozepněte ochranný kryt. Vyjměte TPU měchýř zevnitř ochranného krytu.

Nyní jednoduše vyměňte hadici, vložte ji dovnitř ochranného krytu a dávejte pozor, abyste zajistili, že není zkroucená, protože zkroucení vaku by mohlo způsobit poškození při nafukování. Jakmile je trubice nasazena, zavřete ochranný kryt zipem. **PAK MUSÍTE ZAPÍNIT ZIPY NOVOU PLASTOVOU VÁZAČKOU NEBO PODOBNÝM ŘEŠENÍM.** Pokud zipy znovu nezamknete, můžete při nafouknutí markýzy poškodit.



Sada na opravu TPU
Záplata na opravu TPU

TPU
1. Odšroubujte ventil od vzduchové hadice.
2. Před použitím záplatu na propichnutí.
3. Namontujte po dobu 10 minut.
Nechte opravu nastavit.

POKYNY K PÉČI/ OBECNÁ PÉČE A POKYNY K POUŽITÍ

ŠVY Hlavní švy vašeho stanu jsou svařeny pomocí švové pásky, aby se zabránilo úniku. Zbývající švy nebo poškození pásek švů nebo netěsné švy lze ošetřit přípravkem na utěsnění švů. Pro utěsňovače švů se prosím obraťte na svého specializovaného prodejce.

UV ZÁŘENÍ Stan není určen pro nepřetržité používání. Materiál je oslabený trvalým UV zářením. Výsledkem jsou barevné změny a změněná stabilita materiálu. Při správném používání a pravidelné péči bude mít stan dlouhou životnost. Na povětrnostní vlivy způsobené nadměrným vystavením UV záření se záruka nevztahuje.

KONDENZACE U potažených neprodyšných materiálů se kondenzace tvoří vždy na nejménějším povrchu vnějšího stanu. Kondenzace je často zaměňována s netěsností a není důvodem k reklamaci. Silné a trvalé větrání může snížit kondenzaci.

ÚČEL POUŽITÍ Tento stan je určen pro soukromé a nekomerční použití. Tato vzduchová markýza není určena pro trvalé nebo sezónní použití. Záruka se na to nevztahuje. V případě bouřky nebo sněžení je nutné stan rozebrat, aby nedošlo k poškození.

SKLADOVÁNÍ A ČIŠTĚNÍ Prosím skladujte svůj stan čistý a suchý. K čištění doporučujeme pouze vodu a měkký čisticí hadřík. Větší nečistoty je třeba po zaschnutí předem vykartáčovat. Po vyčištění zabalte stan do přiložené přepravní tašky a uložte jej na suchém místě.

POŽÁRNÍ A VĚTRACÍ OPATŘENÍ

- Při používání plynových nebo jiných spalovacích spotřebičů je nutné dodatečné větrání
- Neumísťujte horké spotřebiče blízko zdí, střechy nebo závěsů
- Vždy dodržujte bezpečnostní pokyny pro tyto spotřebiče
- Nikdy nedovolte dětem hrát si v blízkosti horkých spotřebičů
- Udržujte průchody volné
- Ujistěte se, že jsou si vědomi protipožárních opatření v prostorách
- Zajistěte, aby byly větrací otvory vždy otevřené, aby nedošlo k udušení.

PLÁTNÉ ŠVY Hlavní švy této markýzy jsou podlepené pro zajištění ochrany proti vodě. Ty se mohou časem poškodit, ale lze je opravit a znovu utěsnit pomocí tmelu na švy. Chcete-li dosáhnout nejlepších výsledků, doporučujeme kontaktovat vašeho prodejce a zjistit, které produkty použít.

UV DEGRADACE Degradace UV zářením způsobí, že materiál zžehne, vybledne nebo změní barvu. Doba potřebná k tomu se bude lišit v závislosti na tom, jak často jej používáte a jaké je počasí, když to děláte. Je to přirozený proces, který ovlivňuje všechny materiály používané v exteriéru. Tato markýza je potažena, aby pomohla tomuto procesu zabránit, ale nezastaví ho, pouze jej pomůže zpomalit. Před tímto znehodnocením můžete pomoci chránit se pravidelnou péčí a kontrolou markýzy. Markýzu je třeba pravidelně čistit a znovu ošetřit, aby se zabránilo tvorbě plísní a plísní, které markýzu nepoškodí. Po vyčištění markýzy byste měli markýzu vždy znovu nazkoušet, protože čištění markýzy poškodí UV povlak na materiálu. Chcete-li dosáhnout nejlepších výsledků, doporučujeme kontaktovat vašeho prodejce a zjistit, které produkty použít. Na povětrnostní vlivy v důsledku nadměrné UV degradace se záruka nevztahuje.

KONDENZACE Všechny potažené, neprodyšné materiály trpí kondenzací. Množství kondenzace závisí na povětrnostních podmínkách a prostředí (jako je mokrá půda atd.). Během kondenzace se voda může shromažďovat na tkanině markýzy. Pokud se vytvoří dostatečné množství kondenzace, může stékat po markýze a odkapávat švy nebo jakýkoli jiný steh. Lze ji snížit větráním. Větrání vaší markýzy umožňuje proudění vzduchu skrz markýzu a snižuje hromadění kondenzace. Kondenzace je často mylně považována za netěsnost a není důvodem k reklamaci nebo závadě markýzy.

POUŽÍVÁNÍ Tato markýza je určena pro soukromé a nekomerční použití. Tato vzduchová markýza není určena pro trvalé nebo sezónní použití. Záruka se na to nevztahuje. V případě bouřky nebo sněžení je nutné markýzu sundat, aby nedošlo k jejímu poškození.

SKLADOVÁNÍ A ČIŠTĚNÍ Skladujte markýzu v suchu. Pokud musíte markýzu sundat, když je mokrá, musíte ji do týdne vybalit a před zabalením ji nechat vyschnout. Tím je zajištěno, že se nebudou hromadit plísně, protože to může vést k poškození vaší markýzy a nevztahuje se na ně záruka. K čištění této markýzy doporučujeme použít speciální čistič stanu nebo markýz nebo pouze vodu a měkký čisticí hadřík. Silné znečištění je třeba nechat zaschnout a předem vykartáčovat měkkým kartáčem. Po vyčištění markýzy byste ji měli vždy znovu nalakovat, protože UV povlak na vaší markýze by se mohl během čištění poškodit. Chcete-li dosáhnout nejlepších výsledků, doporučujeme kontaktovat vašeho prodejce a zjistit, které produkty použít.

POŽÁRNÍ A VĚTRACÍ OPATŘENÍ

- Používáte-li plynová nebo jiná spalovací zařízení, je nutné dodatečné větrání
- Neumísťujte horké spotřebiče blízko zdí, střechy nebo závěsů
- Vždy dodržujte bezpečnostní pokyny pro tyto spotřebiče
- Nikdy nedovolte dětem hrát si v blízkosti horkých spotřebičů
- Udržujte východy volné
- Ujistěte se, že znáte protipožární opatření na místě
- Ujistěte se, že ventilační otvory jsou neustále otevřené, aby nedošlo k udušení

CERES



Westfield Outdoors GmbH

Siemesdyk 60
47807 Krefeld

Německo

Výkresy v tomto návodu k obsluze jsou pouze ilustrativní. Skutečný produkt se může vzhledově lišit od výkresů. Výrobce si vyhrazuje právo na změny specifikací a funkcí bez předchozího upozornění. Máte-li jakékoli dotazy týkající se produktu nebo problémy s produktem, obraťte se na prodejce, u kterého jste produkt zakoupili. Váš místní prodejce má nejlepší pozici, aby vám rychle pomohl s jakýmkoli dotazy nebo problémy.

Výkresy v tomto návodu jsou pouze pro ilustrační účely, skutečný produkt se může lišit. Výrobce si vyhrazuje právo na změnu jakýchkoli specifikací nebo funkcí bez předchozího upozornění. Máte-li jakékoli dotazy týkající se vašeho produktu nebo máte nějaké potíže, obraťte se na prodejce, u kterého jste produkt zakoupili. Váš místní prodejce je v nejlepší pozici, aby mohl rychle reagovat na jakékoli požadavky.

Z
GB